

## Preparazione Statica Standard Lavatoio con 1 vasca e gocciolatoio sinistro, da 1200 mm

ARTICOLO N° \_\_\_\_\_

MODELLO N° \_\_\_\_\_

NOME \_\_\_\_\_

SIS # \_\_\_\_\_

AIA # \_\_\_\_\_



132805 (LG1216SXP)

Lavatoio con 1 vasca  
600x500 mm e gocciolatoio  
sinistro, da 1200 mm

### Descrizione

#### Articolo N° \_\_\_\_\_

Lavatoio in acciaio inox AISI 304 con piano di lavoro da 50 mm e spessore 10/10. Insonorizzato con piega salvamani sui bordi e dotato di involucro perimetrale ed angoli saldati. Gambe quadre in acciaio inox AISI 304 (40x40 mm) con piedini regolabili in altezza. Alzatina paraspruzzi posteriore con raggiatura 10 mm, altezza 100 mm e spessore 13 mm. Una vasca da 600x500xh320 mm dotata di tubo troppopieno e piletta di scarico da 2". Gocciolatoio stampato posizionato sulla parte sinistra.

Approvazione: \_\_\_\_\_

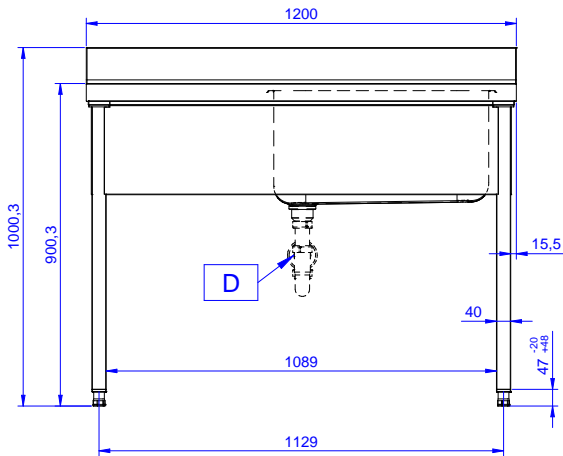
### Costruzione

- Piano di lavoro in acciaio 10/10 AISI 304 di 50 mm di spessore con piega salvamani sui bordi.
- Gambe in acciaio inox AISI 304 a sezione quadra e 40 mm regolabili in altezza.
- Progettato per permettere di posizionare le gambe ed il piano con vasca ad incastro e fissare il rubinetto attraverso un accesso agevolato nella parte posteriore.
- Alzatina di 100 mm con angolo arrotondato di 10 mm e 13 mm di profondità, progettata per essere usata contro la parete.
- Fornito disassemblato.
- Sono disponibili diversi tipi di rubinetti per soddisfare ogni esigenza.
- Gocciolatoio incluso.

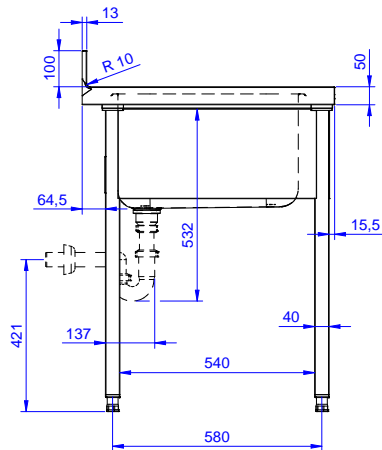
### Accessori opzionali

- Ripiano inferiore per tavoli e lavatoi da 1200 mm e per lavatoi per lavastoviglie sottotavolo da 1800 mm PNC 855145
- Kit 4 ruote, di cui 2 con freno, diam. 100 mm PNC 855150
- Sottotelaio 3 lati per tavoli da 1200 mm PNC 855152
- Rubinetto con leva a gomito con canna, 3/4" monoforo PNC 855322
- Rubinetto con leva a gomito con canna corta, 3/4" monoforo PNC 855323
- Rubinetto a pedale con canna e con pedali caldo e freddo, 3/4" PNC 855328
- Sifone singolo in plastica da 2" per lavatoi PNC 895313

Fronte

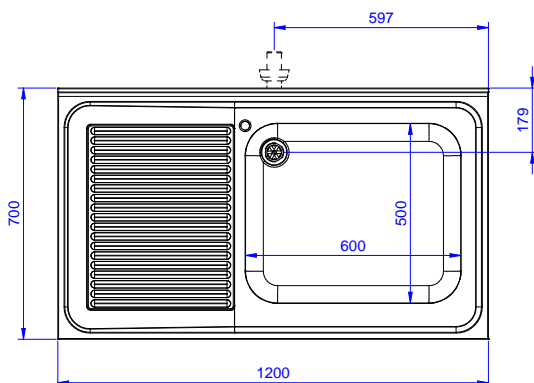


Lato



D = Scarico acqua

Alto



### Informazioni chiave

Dimensioni esterne,  
 larghezza:

132805 (LG1216SXPN) 1200 mm

Dimensioni esterne,  
 profondità:

700 mm

Dimensioni esterne, altezza:

1000 mm

Dimensione alzatina, altezza:

100 mm

Dimensione alzatina,  
 profondità:

13 mm

Dimensione alzatina, raggio:

R=10

Numero di vasche:

1

Dimensione vasca:

600x500xH320

Spessore piano di lavoro:

50 mm

Peso netto:

42 kg